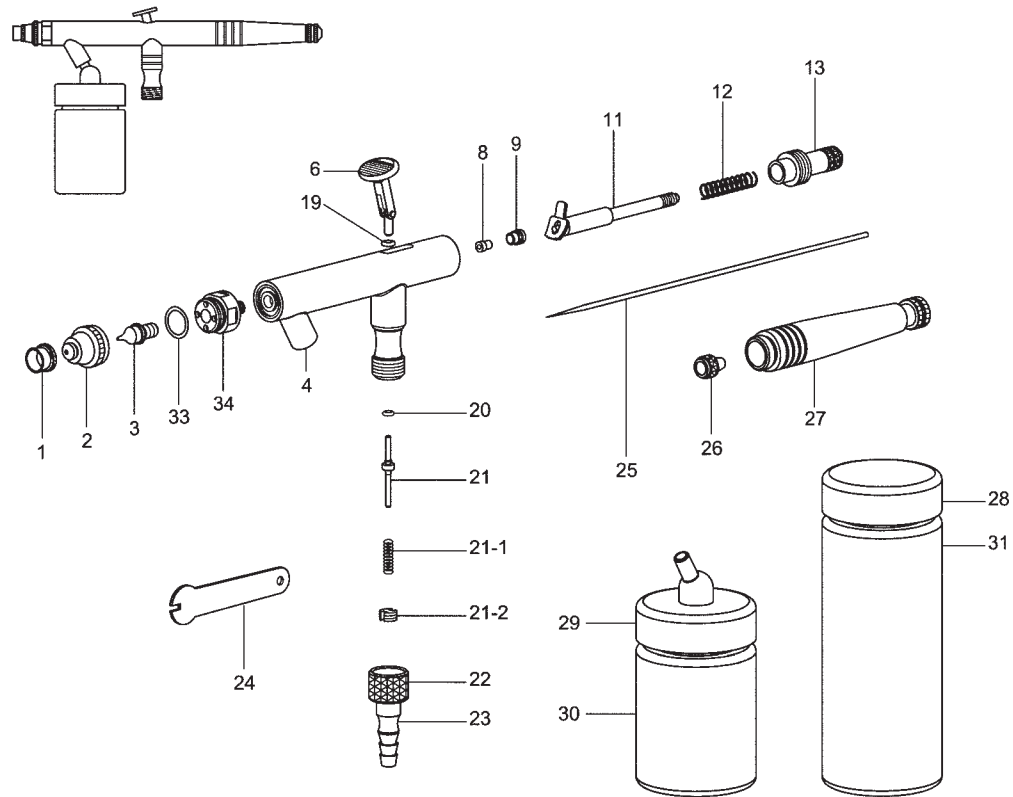


# AIRBRUSH PARTS

•SP-575



NOTE: See [www.SPARMAXair.com](http://www.SPARMAXair.com) for other airbrush models.

INDEX	DESCRIPTION	INDEX	DESCRIPTION	INDEX	DESCRIPTION
1	Needle cap	21	Air valve set	31	80c.c plastic bottle
2	Nozzle cap	21-1	Air valve set	33	Nozzle plate o-ring
3	Nozzle	21-2	Air valve set	34	Nozzle plate
4	Body	22	Hose connector nut		
6	Push button	23	Hose connector		
8	O-ring for needle guide	24	Wrench		
9	Needle guide	25	Needle		
11	Needle chucking guide	26	Needle chucking nut		
12	Spring	27	Handle		
13	Spring case	28	bottle cap		
19	Piston o-ring	29	Connector bottle cap		
20	Air valve o-ring	30	22c.c glass bottle		

# OPERATING INSTRUCTIONS

## AIR PRESSURE

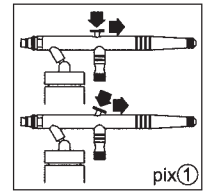
The fluidity of the paint will have an effect on what is the ideal pressures to use, so if you are able to vary your working air pressure, the best advice, is to experiment.

## PAINT PREPARATION

Whatever kind of paint you use, make sure that it's a milky consistency, you may have to mix some paints with water or a solvent to achieve this. It is best to prepare the paint relatively thin and make repeated passes across the artwork to achieve the desired shade. There are many different types of inks and water colors available that can be used straight from the bottle and are ideal for airbrush work.

## OPERATING YOUR AIRBRUSH - pix①

For dual action models, this design allows you to control air and color supplies totally independently, so you can achieve a vast range of different effects and finishes. The double-action refers to the push button, press down for air, pull back for paint. The further the push button is pressed down, the stronger the air force, the further the push button is pulled back, the greater the amount of paint. The balancing act of blending the right amount of air and paint comes with experience.

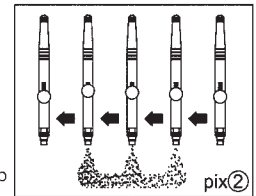


## THE START

With dual action airbrushes there is a "golden rule" operation - **"AIR ON FIRST, AIR OFF LAST"**. The key is to start off spraying with air only, the situation you must avoid at all costs is **"PAINT ON, AIR OFF"** - that is, the push button pulled back but not depressed, in this case, paint accumulates on the needle and sits there waiting for the air to arrive. When it does, the paint simply splats onto your artwork. Always press the push button down before you pull it back, and when you stop spraying make sure the push button is fully returned to its original position before lifting your finger off. Initially, when you start spraying with your airbrush, you should practice freehand spraying. Hold your airbrush, loaded with paint, about 7.5cm from the surface and just spray away, you'll soon pick up the behavioural patterns of your airbrush. After a while, try varying the spray by moving your airbrush to create finer and stronger lines, and further away for broader and weaker lines. The finer and stronger the line, the further away, the broader and weaker the line.

## A GOOD TIP FOR SPRAYING A CLEAN FINE LINE - pix②

Don't start by pointing the airbrush at the exact spot where you want the line to begin. Start earlier, moving smoothly towards the target point with air only. When you're in line with the point, pull back the lever for paint. Similarly, at the end of the line, switch off the paint but carry on for a second or two with air only.

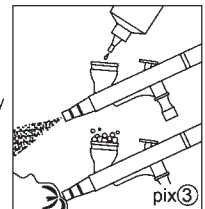


## \*CLEANING YOUR AIRBRUSH

Keeping your airbrush clean is the single most important aspect of owning an airbrush. The vast majority of airbrush problems are connected to the fact that the airbrush is simply blocked up or seized up through lack of regular thorough cleaning. Your airbrush needs to be cleaned between every color change by flushing through water or a cleaning agent and paint should never be allowed to stand idle in the metal assembly tube.

## PROCEDURES FOR CLEANING: - pix③

1. Loosen the needle chucking nut and pull the needle back a bit.
2. Add a few drops of water or cleaning solution.
3. Place your finger or a piece of cloth over the needle cap and blow a little air through to produce backspray into paint passage. This will dislodge any paint residue from the nozzle and the paint passage.
4. Clean the color cup with a Q-tip.
5. Flush out the airbrush with water or cleaner.

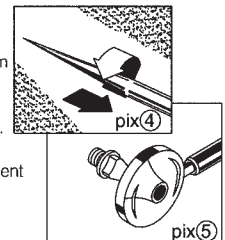


## \*CLEANING NEEDLES & NEEDLE CAPS

Especially with pigmented colors, paint will build up on the needle and on the inside of the needle cap. Both parts must, therefore, be cleaned frequently.

## PROCEDURES FOR CLEANING: - pix④ / pix 5

1. Remove the needle and draw it gently across a piece of soft cloth or a sheet of blotting paper away from the tip, rotating it as you go.
2. Unscrew the needle cap and clean the inside with a Q-tip and water or Airbrush cleaner.
3. Check the Nozzle from time to time to ensure it is not damaged, only remove it when it needs replacing.
4. Replace needle cap.
5. Carefully insert the needle, pushing it with slight pressure against the nozzle with a little rotating movement to ensure a proper seat. Finally tighten the needle chucking nut.



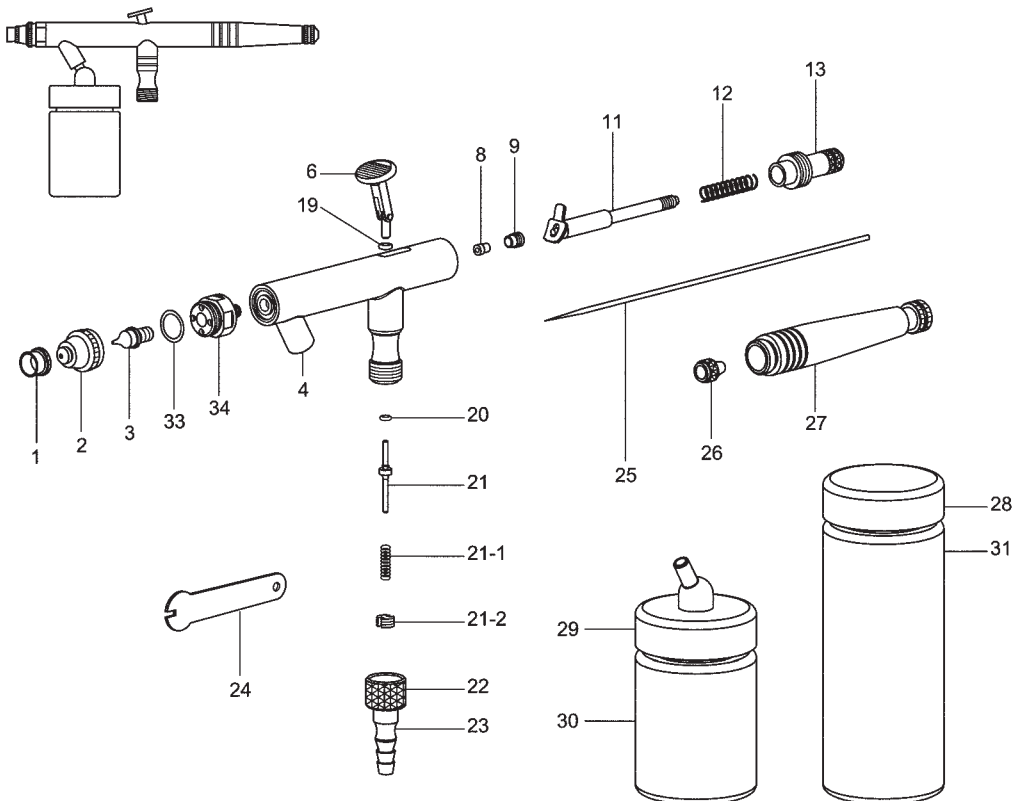
## MAINTENANCE & TROUBLESHOOTING

There are three steps you should take as your starting point when carrying out maintenance work on your airbrush. 1. Make sure you have the diagrammatic breakdown and part list of your airbrush at hand, showing all the internal parts. It will enable you to specify a new part should you need one.

2. Choose a work surface that is flat and well lit, it helps to have a magnifying glass at hand for inspecting minute components.
3. Most important of all, if you're not sure what's wrong and don't know how to fix it, consult your dealer, it can be all too easy to make an expensive mistake. Apart from the specific problems where it is indicated you should consult your dealer.

# AIRBRUSH PARTS

•SP-575



HINWEIS: Weitere Modelle finden Sie auf [www.sparmaxair.com](http://www.sparmaxair.com).

NR.	BESCHREIBUNG	NR.	BESCHREIBUNG	NR.	BESCHREIBUNG
1	Nadelkappe	13	Federhalterung	25	Nadel
2	Düsenkappe	19	O-Ring f. Schaft	26	Nadel Klemm Mutter
3	Düse	20	Ventil O-Ring	27	Endstück
4	Körper	21	Ventilschaft	28	Deckel
6	Hebel	21-1	Feder f. Ventilschaft	29	Adapter/Deckel
8	O-Ring f. Nadelführung	21-2	Schraube f. Ventilschaft	30	Glas, 22 ml
9	Nadelspannfutter	22	Schraube Schlauch	31	Plastikflasche, 80 ml
11	Nadelführung	23	Nippel f. Schlauch	33	O-Ring für Luftkopf
12	Feder	24	Werkzeug	34	Luftkopf

# BEDIENUNGSANLEITUNG

## LUFTDRUCK

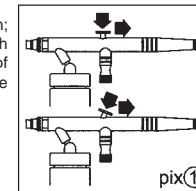
Die Fluidität der Farbe hat Auswirkungen darauf, welchen Luftdruck Sie verwenden sollten; wenn Sie also den Arbeitsdruck ändern können, sollten Sie am besten ein wenig herumexperimentieren.

## VORBEREITUNG DER FARBE

Was auch immer für eine Art Farbe Sie verwenden, stellen Sie sicher, dass sie eine milchige Konsistenz hat; eventuell müssen Sie in manchen Fällen die Farbe mit Wasser oder einem Lösungsmittel mischen, um diese Konsistenz zu erreichen. Am besten ist es, mit relativ dünnflüssiger Farbe zu arbeiten und das Motiv mehrmals zu bearbeiten, um den gewünschten Farbton zu erreichen. Es sind viele verschiedene Arten von Tinten und Wasserfarben auf dem Markt, die direkt aus der Flasche verwendet werden können und ideal für Airbrush-Arbeiten sind.

## UMGANG MIT DER AIRBRUSH – Bild 1

Bei Dual-Action-Modellen ermöglicht es die Bauweise, Luft und Farbe völlig unabhängig voneinander zu kontrollieren; dadurch können Sie eine ganze Reihe verschiedener Effekte und Oberflächen schaffen. „Dual Action“ bezieht sich auf den Druckknopf, den man für Luftzufuhr nach unten, für Farbzufuhr nach hinten zieht. Je weiter der Druckknopf nach unten gedrückt wird, desto stärker ist der Luftdruck, je weiter er nach hinten gezogen wird, desto größer die Menge an Farbe. Die Balance zwischen der richtigen Menge Luft und Farbe ist eine Sache der Erfahrung.

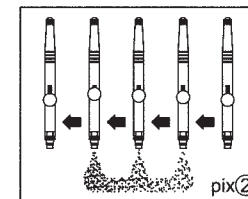


## ZU BEGINN

Bei Dual-Action-Airbrushgeräten gibt es so etwas wie eine „goldene Regel“: „MIT LUFT BEGINNEN, MIT LUFT ENDEN“. Wichtig ist, dass man zuerst nur mit Luft sprüht. Was man um jeden Preis vermeiden muss ist: „FARBE AN, LUFT AUS“ – also der Knopf nach hinten gezogen, aber nicht nach unten gedrückt, denn dann sammelt sich Farbe an der Nadel und wartet auf den nächsten Luftstrom. Und wenn der kommt, spritzt die Farbe einfach so auf das Motiv. Drücken Sie deshalb immer den Knopf, bevor Sie ihn nach hinten ziehen, und wenn Sie fertig sind mit sprühen, stellen Sie sicher, dass der Druckknopf vollständig in seine ursprüngliche Position zurückgegangen ist, bevor Sie den Finger vom Knopf heben. Wenn Sie mit Ihrer Airbrush zu sprühen beginnen, sollten Sie Freihand-Sprühen üben. Halten Sie Ihre mit Farbe geladene Airbrush ca. 7,5 cm von der Oberfläche entfernt und sprühen Sie einfach los – bald werden Sie sich daran gewöhnen, wie sich Ihre Airbrush verhält. Nach einer Weile können Sie versuchen, den Sprühvorgang zu variieren, indem Sie die Airbrush bewegen, um dünnere und deutlichere Linien zu schaffen, oder weiter weg nehmen, für breitere und weniger stark ausgeprägte Linien. Je näher dran, desto dünner und stärker die Linie, je weiter weg, desto breiter und schwächer.

## EIN GUTER TIPP ZUM SPRÜHEN VON SAUBEREN, DÜNNEN LINIEN – Bild 2

Richten Sie die Airbrush zunächst nicht genau auf diejenige Stelle, wo die Linie beginnen soll. Beginnen Sie schon vorher und bewegen Sie sich nur mit eingeschalteter Luftzufuhr mit sanfter Bewegung in Richtung des Zielpunkts. Wenn Sie diesen Punkt erreicht haben, ziehen Sie den Knopf zurück, für Farbzufuhr. Verahren Sie am Ende der Linie ähnlich, schalten Sie die Farbzufuhr ab, aber sprühen Sie noch eine oder zwei Sekunden weiter, nur mit Luft.

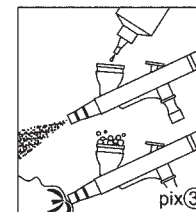


## \* SÄUBERN DER AIRBRUSH

Die Airbrush sauber zu halten ist für einen Airbrushbesitzer das Allerwichtigste. Die weitaus meisten Probleme mit der Airbrush sind auf die Tatsache zurückzuführen, dass sie aufgrund fehlender regelmäßiger gründlicher Reinigung verstopft oder verklemmt. Ihre Airbrush muss bei jedem Farbwechsel durch Spülen mit Wasser oder einem Reinigungsmittel gereinigt werden, und es sollten keine Farbrückstände in der Farbverschlusskappe verbleiben.

## REINIGUNGSVERFAHREN: – Bild 3

1. Lösen Sie die Nadelfeststellmutter und ziehen Sie die Nadel ein wenig zurück.
2. Geben Sie ein paar Tropfen Wasser oder Reinigungsmittel hinzu.
3. Legen Sie einen Finger oder ein Stück Tuch über die Nadelkappe und blasen Sie ein wenig Luft hindurch, um die Farbe in den Farbkanal zurückzupusten. Dies löst etwaige Farbreste aus der Düse und dem Farbkanal.
4. Reinigen Sie den Farbbecher mit einem Wattestäbchen.
5. Spülen Sie die Airbrush mit Wasser oder Reinigungsmittel aus.

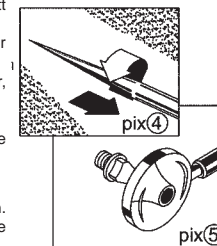


## \* REINIGUNG VON NADELN UND NADELKAPPEN

Besonders bei pigmentierten Farben bleiben Farbrückstände in der Nadel und an der Innenseite der Nadelkappe zurück. Deshalb müssen beide Bauteile regelmäßig gereinigt werden.

## REINIGUNGSVERFAHREN: – Bild 4/Bild 5

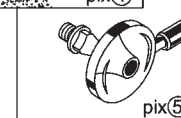
1. Entfernen Sie die Nadel und ziehen Sie sie vorsichtig von der Spitze weg über ein weiches Tuch oder ein Blatt Löschpapier und drehen Sie sie dabei.
2. Schrauben Sie die Nadelkappe ab und reinigen Sie das Innere mit einem Wattestäbchen und Wasser oder Airbrush-Reinigungsmittel.
3. Prüfen Sie hin und wieder die Düse, um sicherzustellen, dass sie nicht beschädigt ist; entfernen Sie sie nur, wenn sie ausgetauscht werden muss.
4. Tauschen Sie die Nadelkappe aus.
5. Führen Sie die Nadel vorsichtig ein, indem Sie sie mit leichtem Druck und geringer Drehbewegung gegen die Düse drücken, damit sie ordnungsgemäß sitzt. Stellen Sie am Schluss die Feststellmutter fest.



## WARTUNG UND FEHLERSUCHE

Es gibt drei Dinge, die Sie zunächst beachten sollten, wenn Sie Wartungsarbeiten an Ihrer Airbrush durchführen.

1. Stellen Sie sicher, dass Sie die schematische Darstellung und Teilliste der Airbrush zur Hand haben, die alle inneren Bauteile zeigt.
2. Wählen Sie eine Arbeitsfläche, die flach und gut beleuchtet ist. Für die Inspektion kleinerer Komponenten hilft es, wenn man eine Lupe zur Hand hat.
3. Besonders wichtig: Wenn Sie nicht sicher sind, was nicht funktioniert, und nicht wissen, wie man den Fehler beheben soll, wenden Sie sich an Ihren Fachhändler, bevor eine kostspielige Reparatur daraus wird. Abgesehen von spezifischen Problemen sollten Sie, wenn es nötig ist, Ihren Fachhändler kontaktieren.



Vertrieb über: Harder & Steenbeck GmbH u.Co. KG, Hans-Böckler-Ring 37, 22851 Norderstedt, [www.sparmaxair.de](http://www.sparmaxair.de)